

Snackgeräte Wärmebrücken mit Kettenhängung

Artikel-Nr. 276007, 276008, 276009, 276010
(GRAH-18+Chain, GRAH-30+Chain, GRAH-42+Chain, GRAH-54+Chain)

Handbuch





I&W #07.05.042.00

SPEISEWÄRMER
Installations- und Bedienungshandbuch

Modelle: GLO-RAY®
Standard- und Tragbare Ausführung

CALENTADORES DE COMIDAS
Manual de Instalación y Operación

Modelo: Glo-Ray®
Estándar y portátil

RAMPES CHAUFFANTES
Installation et Fonctionnement

Modèle: GLO-RAY®
Courant et portatif

RISCALDATORI
Manual de Instalación y Operación

Modelo: Riscaldatori di Cibo Glo-Ray®
Standard e Portatile

VOEDELVERWARMER

Handleiding voor Installatie en Bediening

Model: GLO-RAY®
Standaard en Draagbare Versieh

ALLGEMEINES

Sicherheitsvorkehrungen in diesem Handbuch, denen die fettgedruckten Worte Warnung oder Vorsicht vorange-stellt sind, sind wichtig. Warnung weist auf mögliche Verletzungsgefahr für Sie oder andere Personen hin. Vorsicht macht auf eine mögliche Beschädigung des Geräts aufmerksam.

ELEKTRISCHE LEISTUNGSDATEN GLO-RAY INFRAROT SPEISEWÄRMER

Glo-Ray Speisewärmer sind für 120, 220 oder 240 Volt lieferbar, je nach den Bestellanforderungen.

Gehäuse aus rostfreiem Stahl – 220-230 Volts

Modell	Hohe Wattleistung	Modell	Standard Wattleistung
GRH-24	546	GR-24	383
GRH-36	874	GR-36	628
GRH-48	1202	GR-48	874
GRH-60	1530	GR-60	1148
GRH-72	1913	GR-72	1394
GRH-96	2623	GR-96	1885

Aluminiumgehäuse – 220-230 Volts

Modell	Hohe Wattleistung	Modell	Standard Wattleistung
GRAH-18	383	GRA-18	273
GRAH-24	546	GRA-24	383
GRAH-30	721	GRA-30	492
GRAH-36	874	GRA-36	628
GRAH-42	1038	GRA-42	738
GRAH-48	1202	GRA-48	874
GRAH-54	1366	GRA-54	1011
GRAH-60	1530	GRA-60	1148
GRAH-66	1705	GRA-66	1268
GRAH-72	1885	GRA-72	1394
GRAH-84	2241	GRA-84	1639
GRAH-96	2623	GRA-96	1885

Gehäuse aus rostfreiem Stahl – 230-240 Volts

Modell	Hohe Wattleistung	Modell	Standard Wattleistung
GRH-24	500	GR-24	350
GRH-36	874	GR-36	575
GRH-48	1100	GR-48	800
GRH-60	1400	GR-60	1050
GRH-72	1750	GR-72	1275
GRH-96	2400	GR-96	1725

Aluminiumgehäuse – 230-240 Volts

Modell	Hohe Wattleistung	Modell	Standard Wattleistung
GRAH-24	500	GRA-24	350
GRAH-30	660	GRA-30	450
GRAH-36	800	GRA-36	575
GRAH-42	950	GRA-42	675
GRAH-48	1100	GRA-48	800
GRAH-54	1250	GRA-54	925
GRAH-60	1400	GRA-60	1050
GRAH-66	1560	GRA-66	1160
GRAH-72	1725	GRA-72	1275
GRAH-84	2050	GRA-84	1500
GRAH-96	2400	GRA-96	1725

TRAGBARE SPEISEWÄRMER

Tragbare Speisewärmer sind für 120, 220 oder 240 Volt lieferbar.

Modell	220-230V		230-240V	
	Watt	Amps	Watt	Amps
GR-B	273	1.30	250	1.04
GRFF	546	2.59	500	2.08
GRFFL	678	3.22	620	2.58
GRFFB	820	3.90	750	3.13
GRFFBL	951	4.52	870	3.63

FRITIERSTATION

Modell	220-230V		230-240V	
	Watt	Amps	Watt	Amps
GRFS-24	546	2.59	500	2.08
GRFSL-24	678	3.22	620	2.58
GRFSR-24	546	2.59	500	2.08
GRFSLR-24	131	0.62	120	5.00

BEHEIZTE REGALE

Modell	220-230V		230-240V	
	Watt**	Amps	Watt**	Amps
GRS-18	262	1.25	240	1.00
GRS-24	328	1.56	300	1.25
GRS-30*	404	1.92	370	1.54
GRS-36	481	2.29	440	1.83
GRS-42*	546	2.59	500	2.08
GRS-48	612	2.91	560	2.33
GRS-54*	700	3.33	640	2.67
GRS-60	765	3.64	700	2.92
GRS-66*	842	4.00	770	3.21
GRS-72	918	4.36	840	3.50

* Markiert Modelle, die mehreren Speisepfannen Platz bieten: 76 cm=2 Pfannen, 107 cm=3 Pfannen, 137 cm=4 Pfannen, 168 cm=5 Pfannen.

**Beruht auf einer Standardbreite von 50 cm.

ELEKTRISCHE ANFORDERUNGEN

Zur ordnungsgemäßen Installation in Übereinstimmung mit dem örtlichen elektrischen Code einen zugelassenen Elektriker zu Rate zu ziehen.

MODELLE MIT ANSCHLUKABEL UND STECKER

Für den Stecker der Modelle mit Anschlusskabel und Stecker muß eine zugelassene geerdete Steckdose zur Verfügung stehen oder eingebaut werden.

PERMANENTER EINBAU

Dazu eine Stromleitung aus mindestens Nr. 10 Kupferdraht und mit einem Nennwert von 90°C (194°F) anbringen.

BEDIENUNGSSCHALTER

Wenn zwei oder mehrere Glo-Rays so aufgestellt sind, da die Wärme eines Gehäuses die Temperatur eines anderen erhöhen kann, müssen die Bedienungsschalter in einem angemessenen Schaltkasten außerhalb des erwärmten Bereichs untergebracht werden. Glo-Rays, die als Teil einer Reihe von Speisewärmern bestellt werden, sollten keine eingebauten Schalter haben.

STANDORT

Zum sicheren und ordnungsgemäßen Betrieb muß der Speisewärmer weit genug von brennbaren Wand- und Arbeitsoberflächen entfernt aufgestellt werden. Wenn angemessene Abstände eingehalten werden, wird die ideale Serviertemperatur der heißen Speisen aufrecht erhalten ohne Qualitätsbeeinträchtigungen durch Überkochen.

HINWEIS: *Glo-Ray ist nicht feuchtigkeitsbeständig. Das Gerät nicht über einer Dampftafel anbringen, es sei denn der Bedienungsschalter befindet sich an einem vom Gerät entfernten Ort.*

⚠️ WARNUNG

Dieses Gerät muß geerdet sein. Die Erdung muß von dem Netzanschluß ausgehen und mit dem ganzen Gerät verbunden sein.

⚠️ WARNUNG

Die angegebenen Sicherheitsabstände zwischen dem Glo-Ray und brennbaren Wand- oder wandähnlichen Oberflächen und Arbeitsflächen aus Holz oder verfarbungsanfälligen Arbeitsflächen müssen eingehalten werden. Nichteinhaltung des Sicherheitsabstandes könnte zu Verformungen und Verbrennung führen.

GLO-RAY MIT STANDARD WATTLEISTUNG

Diese Glo-Rays so aufstellen, da ein Mindestabstand von 25 cm zwischen dem Boden des Glo-Ray und Arbeitsflächen aus Holz oder verfarbungsanfälligen Arbeitsflächen freibleibt.

GLO-RAY MIT HOHER WATTLEISTUNG

Diese Glo-Rays so aufstellen, da ein Mindestabstand von 34,3 cm zwischen dem Boden des Glo-Ray und Arbeitsflächen aus Holz oder verfarbungsanfälligen Arbeitsflächen freibleibt.

AN KETTEN HÄNGENDE ODER WAND MONTIERTE GLO-RAY MODELLE

Bei Glo-Rays, die an Ketten hängen oder mit einem Befestigungsbügel an der Wand montiert sind, einen Mindestabstand von 7,6 cm zu nichtmetallischen Wand- und anderen Oberflächen freilassen.

MONTIERUNG

ALLGEMEINES

Zur Aufhängung an einer Kette (**Siehe Abbildung 1**) oder unter einem Regal oder einer Durchreiche (**Siehe Abbildung 6**) werden die Glo-Rays mit 2 Aufhängern an beiden Enden geliefert.

C-förmige Ständer, T-Stützen, Wandbefestigungsbügel und Röhrenständer sind erhältlich. C-förmige Ständer und T-Stützen können an jedem Standard Glo-Ray Modell angebracht werden. Glo-Rays werden zur Aufstellung auf Röhrenständern vorbereitet wenn das bei der Bestellung gewünscht wird. Nur empfohlene Montiermethoden und anerkanntes Zubehör mit Ihrem Glo-Ray verwenden.

⚠️ WARNUNG

Die Kette muß stark genug sein und sicher befestigt sein oder der Glo-Ray Speisewärmer kann sich lösen und mit gleichermaßen Verletzungen oder Schäden am Gerät verursachen kann.

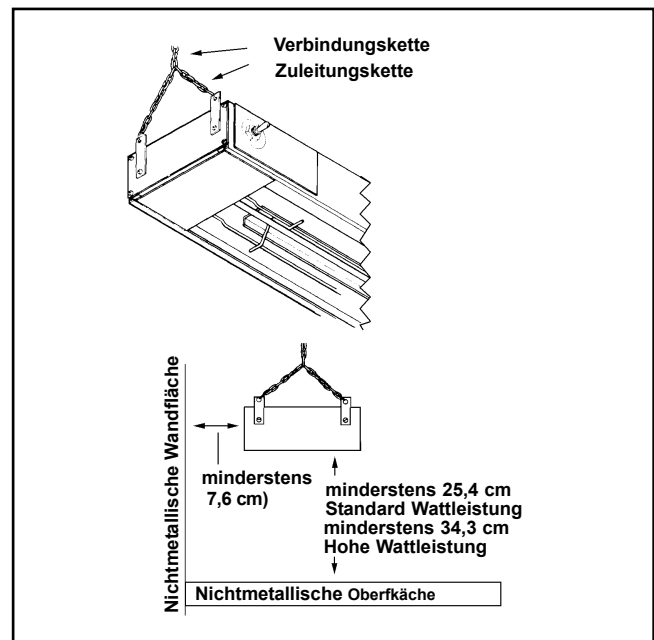


Abbildung 1. Kettenaufhängung

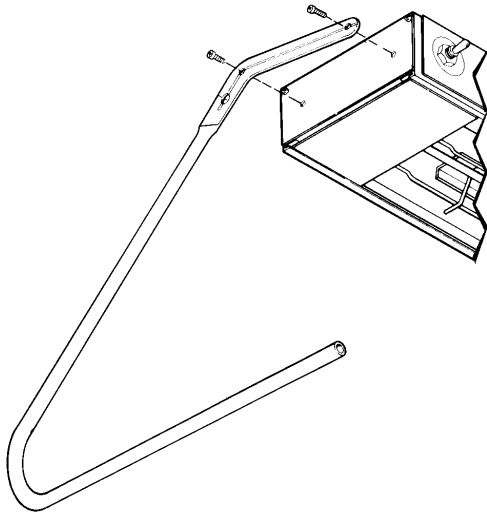


Abbildung 2. Montage mit einem C-förmigen Ständer

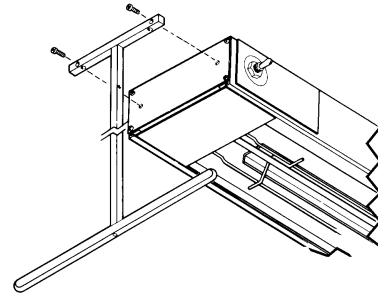


Abbildung 4. Montage mit einer End-T-Stütze

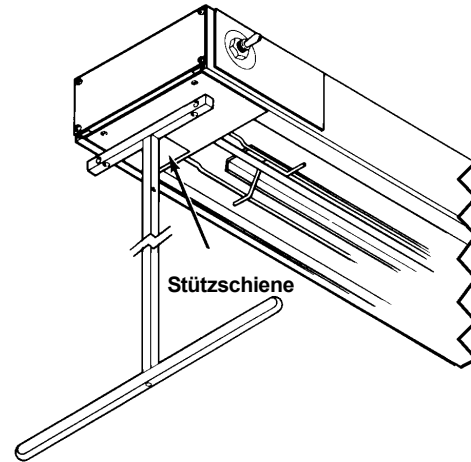
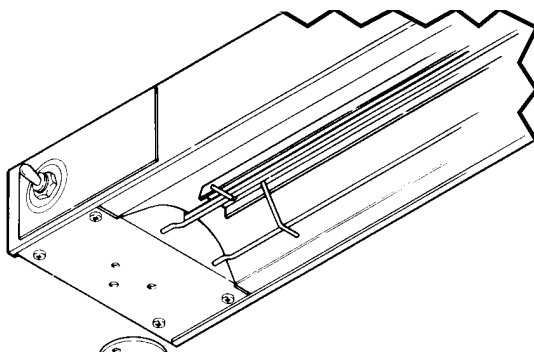
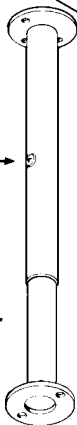


Abbildung 5. Alternative Montage mit einer T-Stütze



Verriegelungs-
schraube

Verstellbar



Nicht Verstellbar

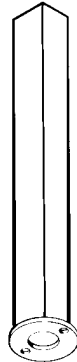


Abbildung 3. Montage auf einem Röhrenständer

EINBAU UNTER REGALEN (Siehe Abbildungen 4 und 5)

Bei Einbau des Glo-Rays unter einem Regal, darauf achten, da die Schalter sich an einer möglichst kühlen Stelle befinden. **Ein vom Gerät entfernt befindlicher Schalterkasten wird empfohlen.**

VORSICHT

Ein Luftspalt von mindestens 3,8 cm mu zwischen dem Speisewärmer und der Unterseite des Regales bestehen.

Wenn das Regal abgerundete Kanten oder Bordränder hat, die einen umgestülpten Trog formen, den Glo-Ray an der niedrigsten Stelle der Kante anbringen und dazu die wahlweise erhältlichen, verstellbaren Winkelbügel verwenden (**Siehe Abbildung 6**).

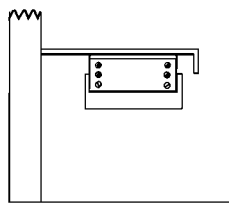


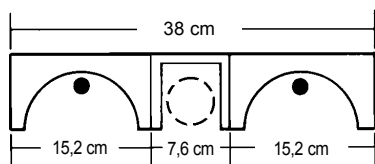
Abbildung 6. Einbau unter einem Regal mit Winkelbügeln

MONTIERUNG AN EINEM PFOSTEN (Dazu den Hersteller zu Rate ziehen)

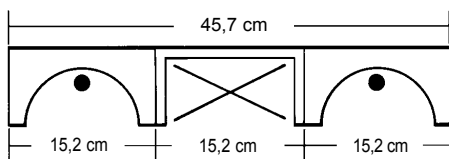
TANDEMONTIERUNG (Siehe Abbildung 7)

Glo-Ray Speisewärmer können nebeneinander montiert werden, vorausgesetzt ein Abstand von nicht weniger als 7,6 cm wird zwischen den Geräten freigelassen.

Von der Fabrik zum Tandemeinbau bestellte Geräte werden mit entweder 7,6 oder 15,2 cm breiten Abstandhaltern und mit oder ohne Lampen geliefert. Diese Abstandhalter zur Tandemmontierung sind nur für Modelle aus Aluminium erhältlich. Vor dem Tandemeinbau von Speisewärmern ohne Abstandhalter die Fabrik zu Rate ziehen.



TANDEMEINBAU MIT 7,6 cm
ABSTANDHALTER



TANDEMEINBAU MIT 15,2 cm
ABSTANDHALTER

Abbildung 7. Tandemeinbau

VORSICHT

Einbau von zwei oder mehreren Speisewärmern mit weniger als 3" (7,6 cm) Abstand zwischen den Gerätegehäusen könnte zu vorzeitigem Versagen von Geräteteilen führen.

REINIGUNG

⚠️ WARNUNG

Dieses Gerät kann der Reinigung mit einem Hochdruck-Wasserstrahlgerät konstruktionsmäßig nicht standhalten. Dieses Gerät nicht mit einem Hochdruck-Wasserstrahlsprühgerät saubern.

Um den Hochglanz Ihres Glo-Ray Speisewärmer zu erhalten, empfehlen wir tägliches Abwischen der Außenflächen mit einem feuchten Tuch. Hartnäckige Flecken können mit einem guten Reinigungsmittel für Aluminium oder rostfreien Stahl oder einem nicht scheuernden Reinigungsmittel entfernt werden.

VORSICHT: Nur nicht scheuernde Reinigungsmittel verwenden. Scheuernde Reinigungsmittel könnten den Speisewärmer verkratzen, wodurch sein Aussehen beeinträchtigt wird und sich Schmutz leichter ansammeln kann.

Die Atemschutzplatten können zum gründlichen Reinigen und Polieren abgenommen werden. Sie sollten täglich mit einem weichen feuchten Tuch abgewischt werden. Falls sie leichte Kratzer aufweisen, kann ein gutes Akrylreinigungsmittel zum Polieren und zur Beseitigung der Kratzer verwendet werden.

VORSICHT: Nur weiche Tücher zur Reinigung der Atemschutzplatten verwenden. Diese Platten sind aus bruchsaurem Akryl hergestellt und werden verkratzt wenn sie nicht vorsichtig behandelt werden.

AUSWECHSELN DER GLÜHBIRNE IN DER AUSSTELLUNGSLAMPE

Die Ausstellungslampe ist eine Glühbirne, die den Warmhaltebereich erleuchtet. Diese Glühbirne ist speziell beschichtet zum Schutz gegen Verletzungen und Verschmutzung der Speisen im Zerbruchsfall. Um die Glühbirne auszuwechseln, das Anschlusskabel aus der Steckdose ziehen und warten bis das Gerät abgekühlt ist. Die Ausstellungslampen haben eine Gewindefassung. Die Glühbirne aus dem Gerät schrauben und durch eine neue, spezielle beschichtete Glühbirne ersetzen. Die schlagfesten Glühbirnen von Hatco entsprechen den NSF Normen für Speiseaufbewahrungs- und ausstellungsbereiche.

SICHERHEITSVORKEHRUNGEN

Keine dekorative Verkleidung zur Verdeckung eines in einer Durchreiche angebrachten Glo-Ray anbringen.

Um Verletzungen oder Schaden am Gerät zu vermeiden, nur empfohlene Einbaumethoden und -materialien und anerkanntes Zubehör benutzen.

Darauf achten, da die angegebenen Sicherheitsabstände zwischen dem Glo-Ray und brennbaren Wand- oder anderen Oberflächen und Arbeitsflächen eingehalten werden. Siehe unter STANDORT.

Glo-Ray® Food Warmer

GENERAL

Safety precautions preceded in this manual by the words **WARNING** or **CAUTION** printed in bold face are important. **WARNING** means there is the possibility of personal injury to yourself or others. **CAUTION** means there is the possibility of damage to the unit.

ELECTRICAL SPECIFICATIONS GLO-RAY INFRARED FOODWARMERS

Glo-Ray Food Warmers operate on 120, 220 or 240 volts depending on order specifications.

Stainless Steel Housing – 220-230 Volts

Model	High Wattage	Model	Standard Wattage
GRH-24	546	GR-24	383
GRH-36	874	GR-36	628
GRH-48	1202	GR-48	874
GRH-60	1530	GR-60	1148
GRH-72	1913	GR-72	1394
GRH-96	2623	GR-96	1885

Aluminum Housing – 220-230 Volts

Model	High Wattage	Model	Standard Wattage
GRAH-18	383	GRA-18	273
GRAH-24	546	GRA-24	383
GRAH-30	721	GRA-30	492
GRAH-36	874	GRA-36	628
GRAH-42	1038	GRA-42	738
GRAH-48	1202	GRA-48	874
GRAH-54	1366	GRA-54	1011
GRAH-60	1530	GRA-60	1148
GRAH-66	1705	GRA-66	1268
GRAH-72	1885	GRA-72	1394
GRAH-84	2241	GRA-84	1639
GRAH-96	2623	GRA-96	1885

Stainless Steel Housing – 230-240 Volts

Model	High Wattage	Model	Standard Wattage
GRH-24	500	GR-24	350
GRH-36	874	GR-36	575
GRH-48	1100	GR-48	800
GRH-60	1400	GR-60	1050
GRH-72	1750	GR-72	1275
GRH-96	2400	GR-96	1725

Aluminum Housing – 230-240 Volts

Model	High Wattage	Model	Standard Wattage
GRAH-24	500	GRA-24	350
GRAH-30	660	GRA-30	450
GRAH-36	800	GRA-36	575
GRAH-42	950	GRA-42	675
GRAH-48	1100	GRA-48	800
GRAH-54	1250	GRA-54	925
GRAH-60	1400	GRA-60	1050
GRAH-66	1560	GRA-66	1160
GRAH-72	1725	GRA-72	1275
GRAH-84	2050	GRA-84	1500
GRAH-96	2400	GRA-96	1725

PORTABLE FOODWARMERS

Portable Foodwarmers operate on 120, 220 or 240 volts.

Model	220-230V		230-240V	
	Watt	Amps	Watt	Amps
GR-B	273	1.30	250	1.04
GRFF	546	2.59	500	2.08
GRFFL	678	3.22	620	2.58
GRFFB	820	3.90	750	3.13
GRFFBL	951	4.52	870	3.63

FRY STATIONS

Model	220-230V		230-240V	
	Watt	Amps	Watt	Amps
GRFS-24	546	2.59	500	2.08
GRFSL-24	678	3.22	620	2.58
GRFSR-24	546	2.59	500	2.08
GRFSLR-24	131	0.62	120	5.00

HEATED SHELVES

Model	220-230V		230-240V	
	Watt**	Amps	Watt**	Amps
GRS-18	262	1.25	240	1.00
GRS-24	328	1.56	300	1.25
GRS-30*	404	1.92	370	1.54
GRS-36	481	2.29	440	1.83
GRS-42*	546	2.59	500	2.08
GRS-48	612	2.91	560	2.33
GRS-54*	700	3.33	640	2.67
GRS-60	765	3.64	700	2.92
GRS-66*	842	4.00	770	3.21
GRS-72	918	4.36	840	3.50

* Indicates models that accommodate multiple food pans: 30" (76 cm)=2 pans, 42" (107 cm)=3 pans, 54" (137 cm)=4 pans and 66" (168 cm)=5 pans.

** Based on standard width of 19-1/2" (50 cm).

Glo-Ray® Food Warmer

ELECTRICAL REQUIREMENTS

For proper installation to local electrical code consult a licensed electrical contractor.

CORD AND PLUG PROVIDED MODELS

Install an approved grounded receptacle to receive plug of models provided with supply cord and plug set.

PERMANENT INSTALLATIONS

Install a supply wire not lighter than 10-gauge copper, rated 90°C (194°F).

CONTROL SWITCHES

When two or more Glo-Ray units are mounted in a situation where the heat from one housing tends to raise the temperature of another, the control switches should be installed in a suitable control box away from the heated zone. Glo-Ray units ordered for multiple installation should not have switches built-in.

LOCATION

It is necessary for safe and proper operation that the food warmer be mounted a reasonable distance from combustible wall and counter top surfaces.

When proper distances are maintained, hot foods will be held at ideal serving temperatures without cooking the foods beyond the point of excellence.

NOTE: *Glo-Ray is not moisture-proof. Do not mount over steamtable unless control switch is in a remote location.*

⚠ WARNING

Electrical grounding is required on this appliance. The grounding must come from the main power supply source and then connected throughout the appliance.

⚠ WARNING

Specified safe distances must be maintained between the Glo-Ray and combustible wall or wall type surfaces and wooden counters or counters that would discolor. If safe distances are not maintained, discoloration or combustion could occur.

STANDARD WATTAGE GLO-RAY

Locate standard wattage Glo-Rays so there is a minimum distance of 10" (25 cm) between the bottom of the Glo-Ray and wooden counters or counters that would discolor.

HIGH WATTAGE GLO-RAY

Locate high wattage Glo-Ray so there is a minimum distance of 13.5" (34,3 cm) between the bottom of the Glo-Ray and wooden counters or counters that would discolor.

CHAIN SUSPENDED OR WALL MOUNTED GLO-RAY

Locate a chain suspended, or wall bracket mounted Glo-Ray so there is a minimum distance of 3" (7,6 cm) from a nonmetallic wall or adjacent surface.

MOUNTING

GENERAL

Glo-Rays are supplied with 2 mounting tabs at each end for chain mounting (See Figure 1) or mounting under a shelf or pass through (See Figure 6).

C-Leg stands, T-Leg stands, wall brackets and tubular stands are available. C-Leg and T-Leg stands can be attached to any standard Glo-Ray. A Glo-Ray is prepared for tubular stand mounting if requested when ordered. Use only recommended mounting methods and approved accessories with your Glo-Ray.

⚠ WARNING

Chain must be of sufficient strength and securely fastened or the Glo-Ray Warmer could come loose, possibly causing personal injury or damage to the unit.

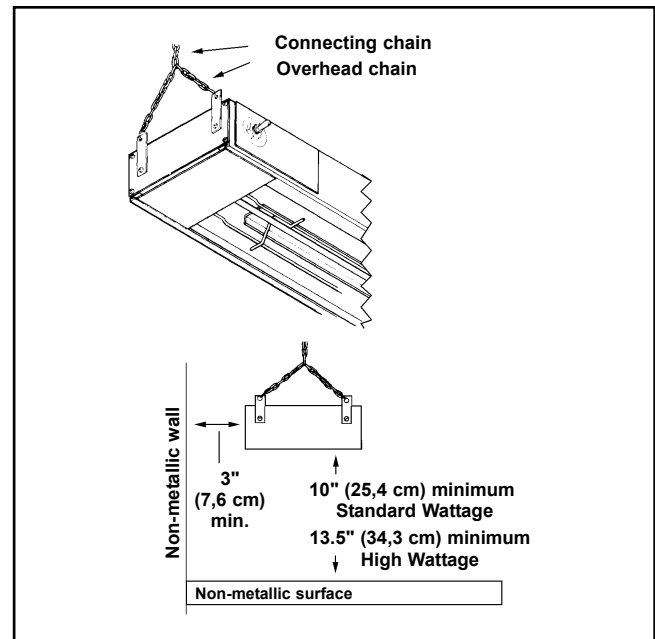


Figure 1. Chain Mounting

Glo-Ray® Food Warmer

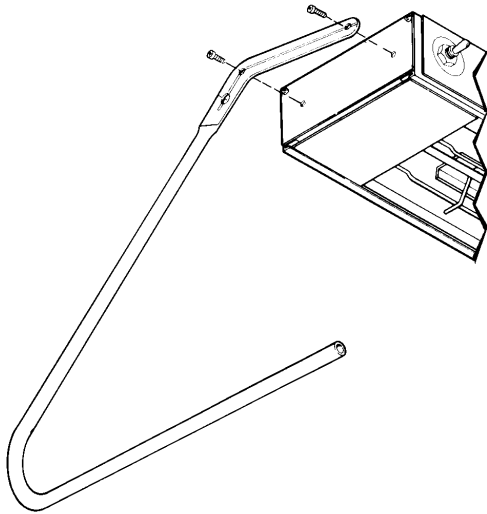


Figure 2. C-Leg Mounting

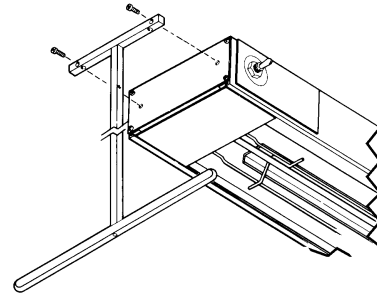


Figure 4. T-Leg End Mounting

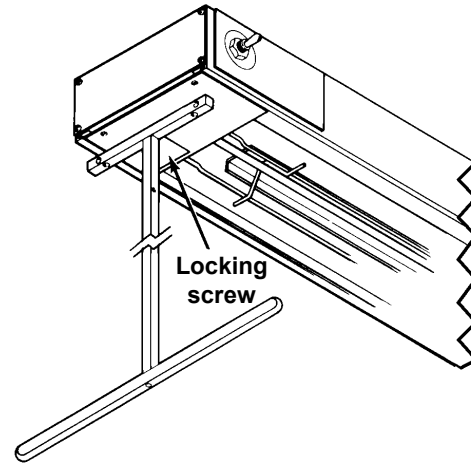


Figure 5. T-Leg Alternate Mounting

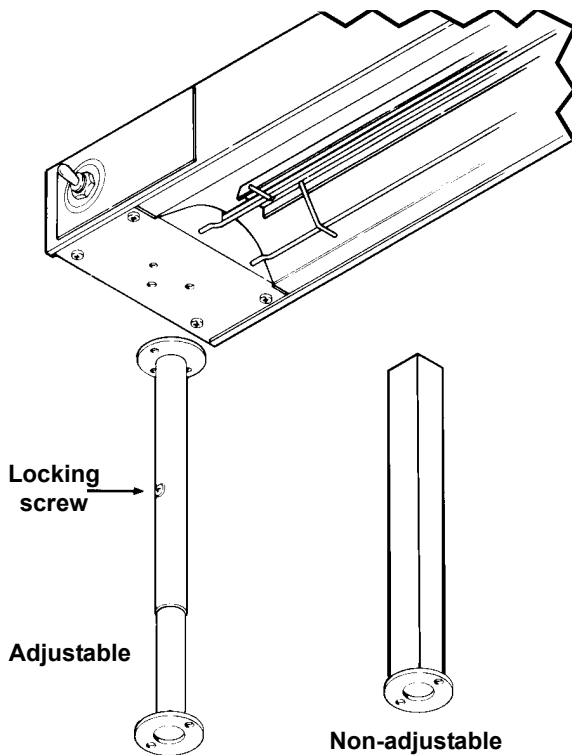


Figure 3. Tubular Stand Mounting

UNDER SHELF

(see Figure 4 & 5)

When mounting the Glo-Ray under a shelf keep any switches in the coolest possible location. **A remote control box is advised.**

CAUTION

A minimum of 1.5" (3,8 cm) air gap between food-warmer and underside of shelf is required.

If shelf has rolled or flanged edges that create an overturned trough, mount Glo-Ray below lowest part of rolled or flanged edge, using the optional adjustable angle brackets (**See Figure 6**).

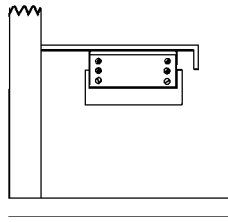


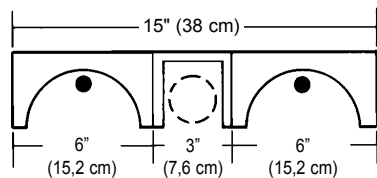
Figure 6. Under Shelf Mounting with Angle Brackets

POST MOUNT (Consult Factory)

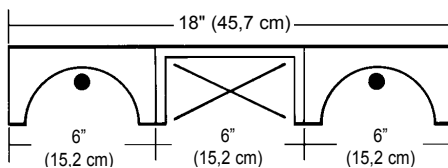
DUAL MOUNTING (see Figure 7)

Glo-Ray Warmers can be mounted side-by-side, providing a space of not less than 3" (7,6 cm) is maintained between units.

Factory ordered dual models are shipped with either a 3" or 6" (7,6 or 15,2 cm) wide spacer, with or without lights. These dual mount spacers are available for aluminum models only. Consult factory before installing warmers side-by-side without spacers.



DUAL WITH 3" (7,6 cm) SPACER



DUAL WITH 6" (15,2 cm) SPACER

Figure 7. Dual Mounting

CAUTION

Installation of two or more warmers with less than 3" (7.6 cm) between housings could result in premature failure of component parts.

CLEANING

⚠ WARNING

The appliance is not of jet-proof construction. Do not use jet-clean spray to clean this appliance.

To preserve the finish of your Glo-Ray Food Warmer it is recommended that exterior surfaces be wiped daily with a damp cloth. Stubborn stains may be removed with a good aluminum or stainless steel cleaner or a non-abrasive cleanser.

CAUTION: *Use only non-abrasive cleaners. Abrasive cleaners could scratch the finish of the Foodwarmer marring its appearance and making it susceptible to soil accumulation.*

Breath protectors may be removed for thorough cleaning and polishing. They should be wiped daily with a soft, damp cloth. If fine scratches are present a good acrylic cleaner may be used to polish the breath protectors and remove the scratches.

CAUTION: *Only soft cleaning cloths should be used to clean breath protectors. Breath protectors are made of shatter-proof acrylic and will scratch if proper care is not taken.*

DISPLAY LIGHT BULB REPLACEMENT

The display light is an incandescent bulb which illuminates the warming area. This bulb has a special coating to guard against injury and food contamination in the event of breakage.

To replace a bulb, disconnect the power supply and wait until the unit has cooled. Display lamps have a threaded base. Unscrew the bulb from the unit and replace it with a new specially coated incandescent bulb. Hatco Shatter-Resistant Bulbs meet NSF standards for food holding and display areas.

SAFETY PRECAUTIONS

Do not add a decorative soffit to hide a pass-through mounted Glo-Ray.

Use only recommended mounting methods and materials and approved accessories to prevent personal injury or damage to the unit.

Be certain that specified safe and proper distances are maintained between the Glo-Ray and combustible wall or wall type surfaces and counters. See LOCATION.

Calentadores de Comidas Glo-Ray®

DESCRIPCION GENERAL

Las precauciones de seguridad precedidas en este manual por las palabras ADVERTENCIA o PRECAUCION impresas en letra negrita son importantes. Las advertencias indican que existe la posibilidad de lesiones personales al usuario o a quienes estén en la cercanía. Las precauciones indican la posibilidad de daños a la unidad.

ESPECIFICACIONES ELECTRICAS CALENTADORES INFRARROJOS DE COMIDAS GLO-RAY

Los calentadores de comidas Glo-Ray operan con 120, 220 ó 240 voltios dependiendo de las especificaciones del pedido.

Caja de acero inoxidable – 220-230 Volts

Modelo	Alto Wataje	Modell	Estándar Wataje
GRH-24	546	GR-24	383
GRH-36	874	GR-36	628
GRH-48	1202	GR-48	874
GRH-60	1530	GR-60	1148
GRH-72	1913	GR-72	1394
GRH-96	2623	GR-96	1885

Caja de aluminio – 220-230 Volts

Modelo	Alto Wataje	Modell	Estándar Wataje
GRAH-18	383	GRA-18	273
GRAH-24	546	GRA-24	383
GRAH-30	721	GRA-30	492
GRAH-36	874	GRA-36	628
GRAH-42	1038	GRA-42	738
GRAH-48	1202	GRA-48	874
GRAH-54	1366	GRA-54	1011
GRAH-60	1530	GRA-60	1148
GRAH-66	1705	GRA-66	1268
GRAH-72	1885	GRA-72	1394
GRAH-84	2241	GRA-84	1639
GRAH-96	2623	GRA-96	1885

Caja de aluminio – 230-240 Volts

Modelo	Alto Wataje	Modell	Estándar Wataje
GRH-24	500	GR-24	350
GRH-36	874	GR-36	575
GRH-48	1100	GR-48	800
GRH-60	1400	GR-60	1050
GRH-72	1750	GR-72	1275
GRH-96	2400	GR-96	1725

Caja de aluminio – 230-240 Volts

Modelo	Alto Wataje	Modell	Estándar Wataje
GRAH-24	500	GRA-24	350
GRAH-30	660	GRA-30	450
GRAH-36	800	GRA-36	575
GRAH-42	950	GRA-42	675
GRAH-48	1100	GRA-48	800
GRAH-54	1250	GRA-54	925
GRAH-60	1400	GRA-60	1050
GRAH-66	1560	GRA-66	1160
GRAH-72	1725	GRA-72	1275
GRAH-84	2050	GRA-84	1500
GRAH-96	2400	GRA-96	1725

CALENTADORES PORTATILES DE COMIDAS

Los calentadores portátiles de comidas operan con 120, 220 ó 240 voltios.

Modelo	220-230V		230-240V	
	Vatios	Amperios	Vatios	Amperios
GR-B	273	1.30	250	1.04
GRFF	546	2.59	500	2.08
GRFFL	678	3.22	620	2.58
GRFFB	820	3.90	750	3.13
GRFFBL	951	4.52	870	3.63

ESTACIONES DE FRITURA

Modelo	220-230V		230-240V	
	Vatios	Amperios	Vatios	Amperios
GRFS-24	546	2.59	500	2.08
GRFSL-24	678	3.22	620	2.5
GRFSR-24	546	2.59	500	2.08
GRFSLR-24	131	0.62	120	5.00

REPISAS CALENTADAS

Modelo	220-230V		230-240V	
	Vatios**	Amperios	Vatios**	Amperios
GRS-18	262	1.25	240	1.00
GRS-24	328	1.56	300	1.25
GRS-30*	404	1.92	370	1.54
GRS-36	481	2.29	440	1.83
GRS-42*	546	2.59	500	2.08
GRS-48	612	2.91	560	2.33
GRS-54*	700	3.33	640	2.67
GRS-60	765	3.64	700	2.92
GRS-66*	842	4.00	770	3.21
GRS-72	918	4.36	840	3.50

* Indica modelos que sirven para fuentes múltiples de comidas: 76 cm=2 fuentes, 107 cm=3 fuentes, 137 cm=40 fuentes y 168 cm=5 fuentes.

**Basado en la anchura estándar de 50 cm.

REQUISITOS ELECTRICOS

Para la instalación correcta según el código eléctrico local consulte con un contratista eléctrico capacitado.

MODELOS CON CORDON Y ENCHUFE

Instale un receptáculo conectado a tierra aprobado para recibir el enchufe de los modelos con juego de cordón de alimentación y enchufe.

INSTALACIONES PERMANENTES

Instale un cable de alimentación que no sea más ligero que calibre 10 de cobre, con capacidad nominal de 90°C (194°F).

INTERRUPTORES DE CONTROL

Cuando se montan más de dos sistemas Glo-Ray en una situación donde el calor de una caja tiende a elevar la temperatura de otra, deben instalarse los interruptores de control en una caja de control adecuada alejada de la zona caliente. Los sistemas Glo-Ray que se pidan para instalación múltiple no deben tener interruptores incorporados.

UBICACION

Es necesario para la operación segura y correcta que el calentador de comidas se monte a una distancia razonable de la pared y de superficies de mostradores combustibles.

Cuando se mantengan las distancias adecuadas, las comidas calientes se conservarán a temperaturas ideales para servir sin cocinarlas pasado el punto de excelencia.

NOTA: *Glo-Ray no es a prueba de humedad – no monte sobre mesas para cocinar al vapor a menos que el interruptor de control se halle en un lugar remoto.*

⚠ ADVERTENCIA

Para este aparato se requiere la conexión eléctrica a tierra. Dicha conexión debe provenir de la red principal de suministro de energía y luego debe conectarse por todo el aparato.

⚠ WARNING

Deben mantenerse las distancias seguras especificadas entre el sistema Glo-Ray y la pared combustible o las superficies de pared y mostradores de madera o de otro tipo que puedan decolorarse. Si no se mantienen distancias seguras, podrá producirse decoloración o combustión.

MODELOS DE WATAJE ESTANDAR

Coloque los sistemas Glo-Ray de wataje estándar de forma que haya una distancia mínima de 25 cm entre la parte inferior del Glo-Ray y los mostradores de madera o los que puedan decolorarse.

MODELOS DE ALTO WATAJE

Coloque los sistemas Glo-Ray de alto wataje de forma que haya una distancia mínima de 34,3 cm entre la parte inferior del Glo-Ray y los mostradores de madera o los que puedan decolorarse.

MODELOS SUSPENDIDOS CON CADENAS O MONTADOS EN LA PARED

Coloque un sistema Glo-Ray suspendido con cadenas o montado con soportes en la pared de modo que haya una distancia mínima de 7,6 cm hasta la pared no metálica o la superficie adyacente.

MONTAJE

DESCRIPCION GENERAL

Los sistemas Glo-Ray se entregan con 2 lengüetas de montaje en cada extremo para montaje con cadenas (**Vea la Figura 1**) o montaje bajo una repisa o al paso (**Vea la Figura 6**).

Se ofrecen bases de pata en C, bases de pata en T, soportes de pared y bases tubulares. Las bases de pata en C y pata en T pueden instalarse con cualquier sistema Glo-Ray estándar. El Glo-Ray puede prepararse para montaje en base tubular si así se solicita cuando se pida. Use sólo los métodos de montaje recomendados y los accesorios aprobados con su sistema Glo-Ray.

⚠ ADVERTENCIA

La cadena debe ser de suficiente resistencia y colocarse firmemente de lo contrario el calentador Glo-Ray podrá soltarse, posiblemente causando lesiones personales o daños a la unidad.

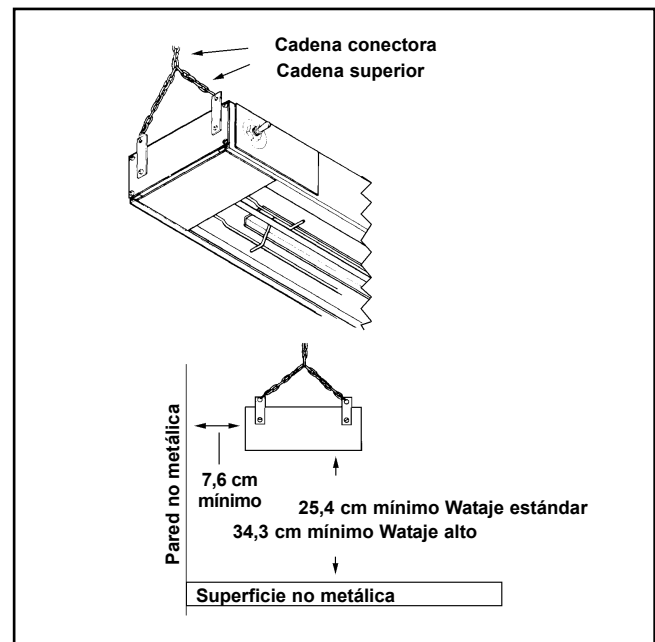


Figura 1. Montaje con cadenas

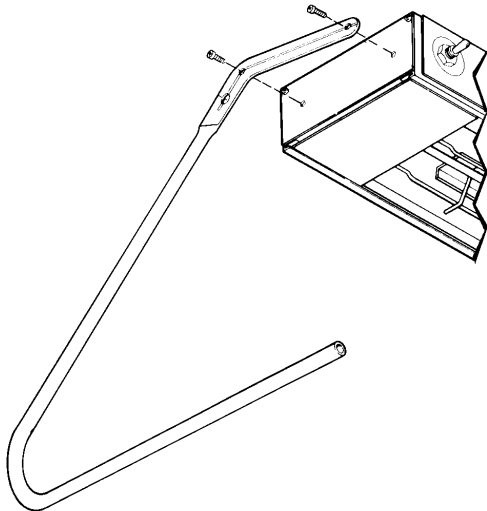


Figura 2. Montaje con pata en C

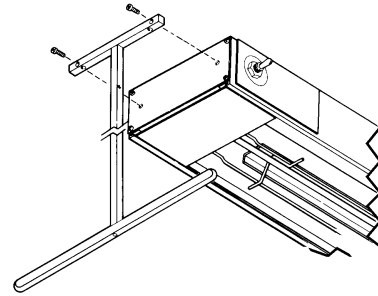


Figura 4. Montaje de extremo con pata en T

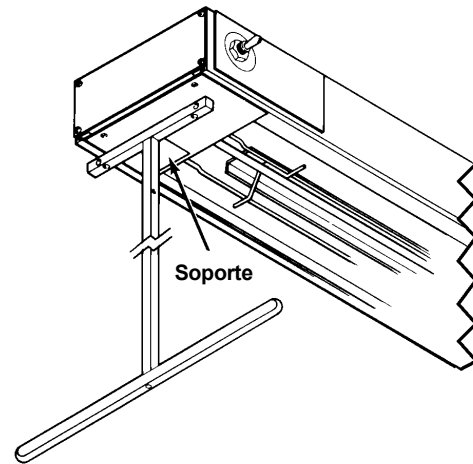


Figura 5. Montaje alternativo de pata en T

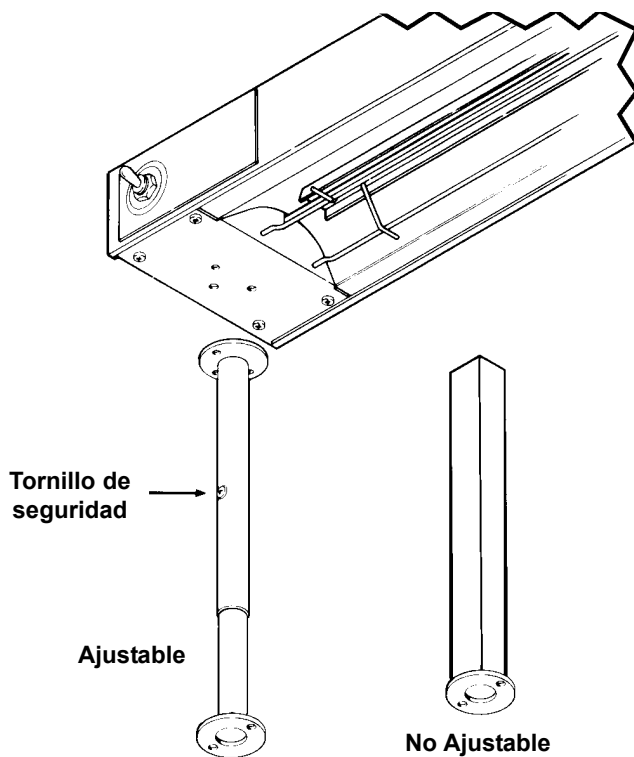


Figura 3. Montaje de base tubular

BAJO LA REPISA

(Vea la Figura 4 y 5)

Cuando se monte el sistema Glo-Ray bajo una repisa mantenga todo interruptor en la ubicación más fría posible. **Se recomienda una caja de control remota.**

PRECAUCION

Se requiere un mínimo de 3,8 cm de espacio de aire entre el calentador de comidas y la parte inferior de la repisa.

Si la repisa tiene bordes enroscados o con bridas que creen un canal dado vuelta, monte el sistema Glo-Ray bajo la parte más baja del borde enroscado o con brida, utilizando los soportes en ángulo ajustables (Vea la Figura 6).

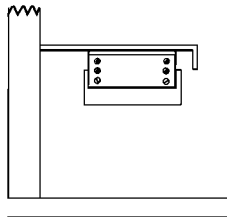


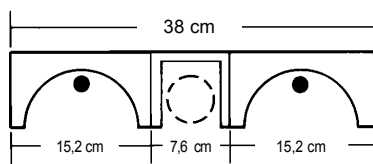
Figura 6. Montaje bajo la repisa con soportes en ángulo

MONTAJE CON POSTE (Consulte con la Fabrica)

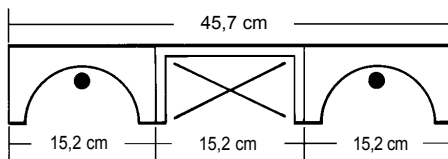
MONTAJE DOBLE (Vea la Figura 7)

Los calentadores Glo-Ray pueden montarse unos al lado de otro, siempre y cuando se mantenga un espacio de 7,6 cm como mínimo entre las unidades.

Los modelos dobles pedidos a la fábrica se despachan con un espaciador de 7,6 ó 15,2 cm de ancho, con o sin luces. Estos espaciadores de montaje doble están disponibles para modelos de aluminio solamente. Consulte a la fábrica antes de instalar calentadores unos al lado de otros sin los espaciadores.



DOBLE CON ESPACIADOR
DE 7,6 cm



DOBLE CON ESPACIADOR
DE 15,2 cm

Figura 7. Montaje doble

PRECAUCION

La instalación de dos o más calentadores con menos de 7,6 cm entre las cajas puede producir desperfectos prematuros de los componentes.

LIMPIEZA

⚠ ADVERTENCIA

Este aparato no es de construcción a prueba de chorros. No use el chorro de limpieza para lavar este aparato.

Para preservar el acabado de su calentador de comidas Glo-Ray se recomienda limpiar todos los días las superficies exteriores con un paño húmedo. Pueden eliminarse las manchas difíciles con un buen limpiador de aluminio o acero inoxidable o bien un limpiador no abrasivo.

PRECAUCION: Use sólo limpiadores no abrasivos. Los limpiadores abrasivos pueden rasguñar el acabado del calentador de comidas perjudicando su apariencia y dejándolo susceptible a la acumulación de suciedad.

Los protectores de respiración pueden sacarse para una limpieza y pulido completo. Deben limpiarse diariamente con un paño suave y húmedo. Si hay rasguños finos puede usarse un buen limpiador de acrílicos para pulir los protectores de respiración y eliminar los rasguños.

PRECAUCION: Sólo deben usarse paños de limpieza suaves para limpiar los protectores de respiración. Los protectores de respiración están hechos de acrílico inastillable y se rayan si no se cuidan debidamente.

REEMPLAZO DEL FOCO DE LUZ DE EXHIBICION

La luz de exhibición es un foco incandescente que ilumina el área de calentamiento. Este foco tiene un revestimiento especial para resguardar contra lesiones y contaminación del alimento en caso de haber roturas. Para reemplazar un foco, desconecte de la red eléctrica y espere hasta que se enfríe la unidad. Los focos de exhibición tienen una base roscada. Destornille el foco de la unidad y reemplácela por un nuevo foco incandescente especialmente revestido. Los focos inastillables Hatco cumplen con las normas NSF para las áreas de servicio y exhibición de comidas.

PRECAUCIONES DE SEGURIDAD

No añada sofitos decorativos para esconder sistemas Glo-Ray montados al paso.

Use sólo los métodos y materiales recomendados así como los accesorios aprobados para prevenir lesiones personales o daños a la unidad.

Asegúrese de que se mantengan las distancias especificadas seguras y correctas entre el sistema Glo-Ray y la pared combustible o las superficies tipo pared o de mostradores. Vea la sección UBICACION.

Rampes Chauffantes Glo-Ray®

GENERALITES

Prêtez attention aux préconisations de sécurité sur les pages qui suivent, précédées des mots AVERTISSEMENT ou ATTENTION en caractères gras : elles sont importantes. 'Avertissement' signale l'éventualité d'une blessure corporelle pour l'utilisateur ou pour des tiers. 'Attention' signale l'éventualité d'un endommagement de l'appareil.

SPECIFICATIONS ELECTRIQUES RAMPES CHAUFFANTES INFRA ROUGES GLO-RAY

Les rampes chauffantes Glo-Ray fonctionnent sur 120, 220 ou 240 volts, suivant les spécifications à la commande.

Habillage inox – 220-230 Volts

Modèle	Forte Watts	Modèle	Courante Watts
GRH-24	546	GR-24	383
GRH-36	874	GR-36	628
GRH-48	1202	GR-48	874
GRH-60	1530	GR-60	1148
GRH-72	1913	GR-72	1394
GRH-96	2623	GR-96	1885

Habillage Aluminium – 220-230 Volts

Modèle	Forte Watts	Modèle	Courante Watts
GRAH-18	383	GRA-18	273
GRAH-24	546	GRA-24	383
GRAH-30	721	GRA-30	492
GRAH-36	874	GRA-36	628
GRAH-42	1038	GRA-42	738
GRAH-48	1202	GRA-48	874
GRAH-54	1366	GRA-54	1011
GRAH-60	1530	GRA-60	1148
GRAH-66	1705	GRA-66	1268
GRAH-72	1885	GRA-72	1394
GRAH-84	2241	GRA-84	1639
GRAH-96	2623	GRA-96	1885

Habillage inox – 230-240 Volts

Modèle	Forte Watts	Modèle	Courante Watts
GRH-24	500	GR-24	350
GRH-36	874	GR-36	575
GRH-48	1100	GR-48	800
GRH-60	1400	GR-60	1050
GRH-72	1750	GR-72	1275
GRH-96	2400	GR-96	1725

Habillage Aluminium – 230-240 Volts

Modèle	Forte Watts	Modèle	Courante Wataje
GRAH-24	500	GRA-24	350
GRAH-30	660	GRA-30	450
GRAH-36	800	GRA-36	575
GRAH-42	950	GRA-42	675
GRAH-48	1100	GRA-48	800
GRAH-54	1250	GRA-54	925
GRAH-60	1400	GRA-60	1050
GRAH-66	1560	GRA-66	1160
GRAH-72	1725	GRA-72	1275
GRAH-84	2050	GRA-84	1500
GRAH-96	2400	GRA-96	1725

RAMPES CHAUFFANTES PORTATIVES

Les rampes chauffantes portatives fonctionnent sur 120, 220 ou 240 volts.

Modèle	220-230V		230-240V	
	Watts	Amps	Watts	Amps
GR-B	273	1.30	250	1.04
GRFF	546	2.59	500	2.08
GRFFL	678	3.22	620	2.58
GRFFB	820	3.90	750	3.13
GRFFBL	951	4.52	870	3.63

POSTES DE FRITURE

Modèle	220-230V		230-240V	
	Watts	Amps	Watts	Amps
GRFS-24	546	2.59	500	2.08
GRFSL-24	678	3.22	620	2.5
GRFSR-24	546	2.59	500	2.08
GRFSLR-24	131	0.62	120	5.00

RAYONNAGES CHAUFFES

Modèle	220-230V		230-240V	
	Watt**	Amps	Watt**	Amps
GRS-18	262	1.25	240	1.00
GRS-24	328	1.56	300	1.25
GRS-30*	404	1.92	370	1.54
GRS-36	481	2.29	440	1.83
GRS-42*	546	2.59	500	2.08
GRS-48	612	2.91	560	2.33
GRS-54*	700	3.33	640	2.67
GRS-60	765	3.64	700	2.92
GRS-66*	842	4.00	770	3.21
GRS-72	918	4.36	840	3.50

* Indique les modèles qui accommodent de multiples plats de nourriture : 76 cm=2 plats, 107 cm=3 plats, 137 cm=4 plats et 168 cm=5 plats.

** Sur la base d'une largeur ordinaire de 50 cm.

CONTRAINTES ELECTRIQUES

Adressez-vous à un entrepreneur de travaux électriques patenté afin que votre installation soit conforme aux codes locaux en vigueur.

MODELES FOURNIS AVEC CORDON ET FICHE

Faites installer une prise de terre agréée pour accommoder la fiche des modèles fournis avec cordon et fiche.

INSTALLATIONS PERMANENTES

Faites installer un fil d'alimentation en cuivre de calibre 10 au minimum, normalisé à 90°C (194°F).

INTERRUPTEURS DE COMMANDE

Lorsque deux ou plusieurs Glo-Rays sont montés de telle sorte que la chaleur d'un habillage risque de faire monter la température de celui d'un appareil voisin, il faut installer les interrupteurs de commande dans un boîtier de commande convenable à l'écart de l'aire chauffée. Les Glo-Rays commandés pour installations multiples ne doivent pas être munis d'interrupteurs intégrés.

LOCALISATION

Es necesario para la operación segura y correcta que para que el funcionamiento sea correcto y seguro, es indispensable que la rampa calentadora sea montada a una distancia razonable del muro combustible y de las superficies de la encimera.

Lorsqu'on maintient des distances convenables, les aliments chauds demeurent à la température de consommation idéale sans dépasser le meilleur degré de cuisson.

REMARQUE: *les Glo-Rays sont sensibles à l'humidité – ne pas les monter au-dessus d'une table à vapeur à moins que l'interrupteur de commande ne se trouve dans un endroit écarté.*

⚠ AVERTISSEMENT

Maintenir les distances sécuritaires spécifiées entre le Glo-Ray et un mur combustible ou des surfaces de type mural et des comptoirs en bois ou qui risquent de se décolorer. Décoloration et combustion risquent d'attaquer les unités si les distances sécuritaires ne sont pas maintenues.

⚠ AVERTISSEMENT

Maintenir les distances sécuritaires spécifiées entre le Glo-Ray et un mur combustible ou des surfaces de type mural et des comptoirs en bois ou qui risquent de se décolorer. Décoloration et combustion risquent d'attaquer les unités si les distances sécuritaires ne sont pas maintenues.

GLO-RAY A CONSOMMATION COURANTE EN WATTS

Placez les Glo-Rays à consommation courante en watts de telle sorte qu'il existe une distance minimale de 25 cm entre le fond du Glo-Ray et un comptoir en bois ou un comptoir qui risque de se décolorer.

GLO-RAY A SUSPENSION PAR CHAÎNE OU A MONTAGE MURAL

Placez un Glo-Ray à suspension par chaîne ou à montage mural de telle sorte qu'il existe une distance minimale de 7,6 cm entre un mur non métallique ou une surface adjacente.

MONTAJE

GENERALITES

Les Glo-Rays sont fournis avec deux pattes de montage à chaque extrémité pour le montage par chaîne (Voir Figure 1) ou le montage sous un rayonnage ou pour un passe-plats (Voir Figure 6).

Il existe des supports en C ou en T, des consoles murales et des supports tubulaires. Les supports en C et en T peuvent être fixés à tous les modèles courants de Glo-Ray. Un Glo-Ray sera préparé pour le montage sur support tubulaire, si la demande en est faite au moment de la commande. N'utilisez que les méthodes de montage recommandées et les accessoires agréés avec votre Glo-Ray.

⚠ AVERTISSEMENT

La chaîne doit être suffisamment résistante et solidement fixée, ou le Glo-Ray pourrait se détacher, risquant de causer des blessures corporelles ou d'endommager l'unité.

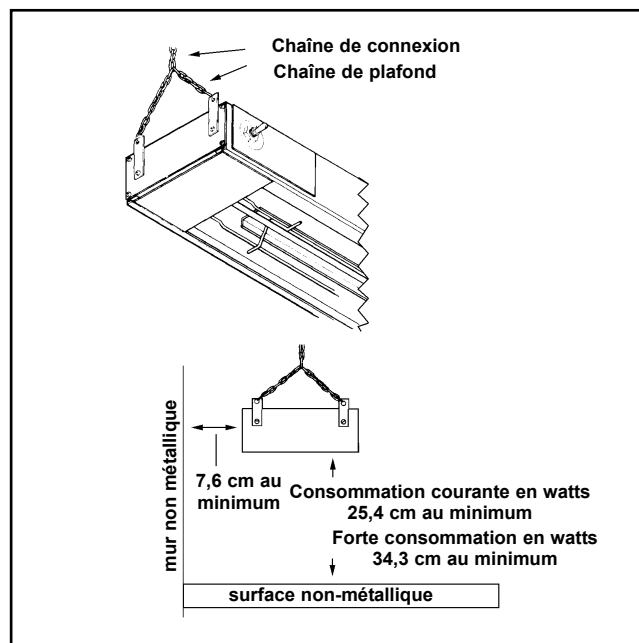


Figure 1. Montage à suspension par chaîne

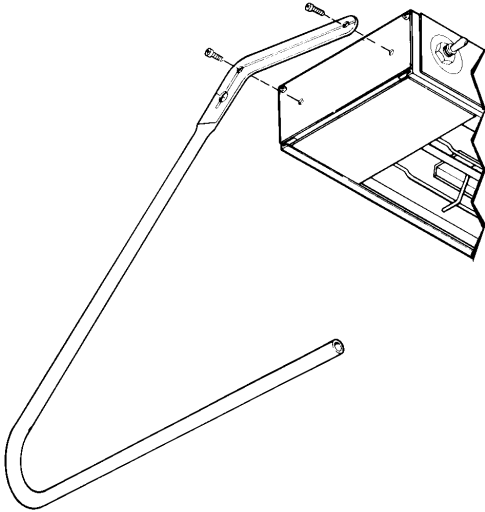


Figure 2. Montaje con pata en C

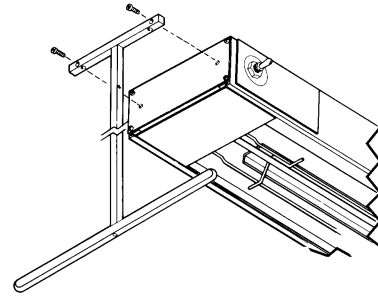


Figure 4. Montage d'extrémité avec support en T

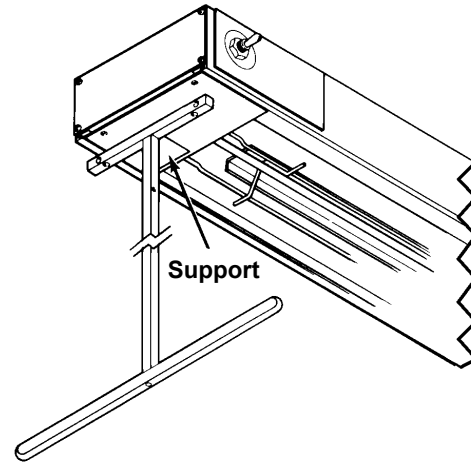


Figure 5. Autre montage avec support en T

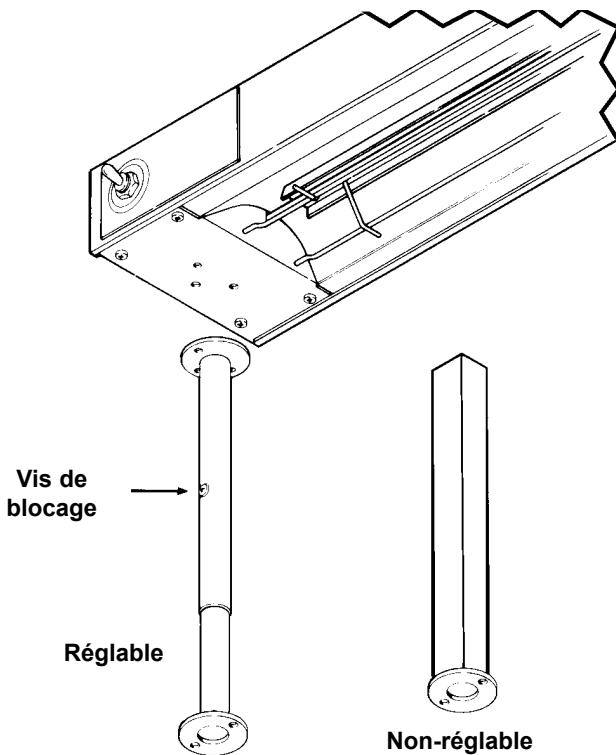


Figure 3. Montage sur colonne tubulaire

SOUS UN RAYONNAGE

(Voir Figures 4 & 5)

Quand vous montez le Glo-Ray sous un rayonnage, placez les interrupteurs à l'endroit le plus frais possible.

Il est conseillé d'utiliser un boîtier de commande à distance.

ATTENTION

Il est indispensable de prévoir un intervalle d'air de 3,8 cm entre la rampe chauffante et le dessous du rayonnage.

Si le rayonnage a des bords arrondis ou à collerette qui forment une goulotte renversée, montez le Glo-Ray au-dessous de la partie la plus basse du bord arrondi ou à collerette à l'aide des supports angulaires réglables en option **(Voir Figure 6)**.

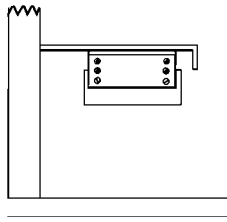


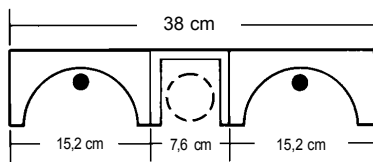
Figure 6. Montage sous rayonnage avec supports angulaires

MONTAGE SUR COLONNE (Consultez l'usine)

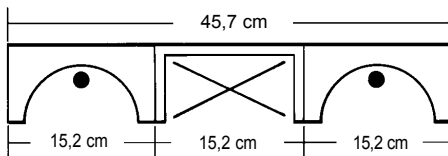
MONTAGE JUMELE (Voir Figure 7)

Les rampes chauffantes Glo-Ray peuvent être montées côte-à-côte, en respectant un espace d'au moins 7,6 cm entre les unités.

Les modèles jumelés commandés à l'usine sont expédiés avec intercalaire de 7,6 cm ou de 15,2 cm, avec ou sans éclairage. Ces intercalaires pour montage jumelé n'existent que pour les modèles en aluminium. Consultez l'usine avant d'installer des rampes chauffantes côte-à-côte sans intercalaire.



JUMELE AVEC INTERCALAIRE DE 7,6 cm



JUMELE AVEC INTERCALAIRE DE 15,2 cm

Figure 7. Montage jumelé

ATTENTION

L'installation de deux ou plusieurs rampes chauffantes séparées par un espace entre habillages inférieur à 7,6 cm peut causer la défaillance prématurée des éléments constitutifs.

NETTOYAGE

⚠ ADVERTENCIA

n'utiliser que des nettoyeurs non-abrasifs. Les produits abrasifs risquent d'érafler le fini de la rampe chauffante, de gâter son apparence et d'encourager l'accumulation de souillures.

Il est recommandé d'essuyer quotidiennement la surface extérieure de votre rampe chauffante Glo-Ray pour préserver le fini. On peut faire disparaître les taches rebelles avec un nettoyeur de bonne qualité pour l'aluminium ou l'inox, ou avec un nettoyeur non abrasif.

ATTENTION: *Use sólo limpiadores no abrasivos. Los limpiadores abrasivos pueden rasguñar el acabado del calentador de comidas perjudicando su apariencia y dejándolo susceptible a la acumulación de suciedad.*

On peut retirer les plaques en acrylique qui protègent la nourriture de l'haleine pour les nettoyer soigneusement et les polir. Elles doivent être essuyées quotidiennement avec un chiffon humide. Si on remarque de fines éraflures, on peut employer un nettoyeur pour l'acrylique de bonne qualité pour polir les protecteurs et faire disparaître les éraflures.

ATTENTION: *N'utiliser que des chiffons doux pour le nettoyage des protecteurs en acrylique incassable, qui se rayent si on n'en prend pas soin.*

REEMPLACEMENT DE L'AMPOULE D'ECLAIRAGE D'EXPOSITION

L'éclairage d'exposition est une lampe à incandescence qui illumine l'aire chauffée. Cette lampe possède un revêtement spécial qui protège contre les blessures et la contamination de la nourriture en cas de bris.

Pour remplacer une lampe, débranchez le courant et attendez que l'unité refroidisse. Les lampes d'exposition ont une base filetée. Dévissez la lampe de l'unité et remplacez-la par une lampe à incandescence neuve à revêtement spécial. Les lampes Hatco résistant au bris répondent aux normes NSF pour aires de conservation et d'exposition de la nourriture.

PRECONISATIONS DE SECURITE

N'ajoutez pas de douelle décorative pour cacher un Glo-Ray monté en passe-plats.

N'utilisez que les méthodes de montage recommandées et les matériaux et accessoires agréés pour éviter les blessures corporelles et l'endommagement de l'unité.

Ne manquez pas de maintenir les distances sécuritaires spécifiées entre le Glo-Ray et un mur combustible ou des surfaces de type mural et les compteur. Voir LOCALISATION.

Glo-Ray® Voedselverwarmer

ALGEMEEN

De veiligheidsvoorzieningen die in deze handleiding voorafgegaan worden door de woorden **WAARSCHUWING** en **VOORZICHTIG** vetgedrukt, zijn belangrijk. Waarschuwing betekent dat de mogelijkheid bestaat dat uzelf of anderen verwondingen kunnen oplopen. Voorzichtig betekent dat de mogelijkheid bestaat dat het apparaat schade kan oplopen.

ELEKTRISCHE SPECIFICATIES

GLO-RAY INFRAROOD VOEDSELVERWARMERS

Glo-Ray Voedselverwarmers functioneren bij 120, 220 of 240 volt afhankelijk van de gevraagde specificaties.

Aluminium Behuizing – 230-240 Volts

Model	High Wattage	Model	Standard Wattage
GRAH-24	500	GRA-24	350
GRAH-30	660	GRA-30	450
GRAH-36	800	GRA-36	575
GRAH-42	950	GRA-42	675
GRAH-48	1100	GRA-48	800
GRAH-54	1250	GRA-54	925
GRAH-60	1400	GRA-60	1050
GRAH-66	1560	GRA-66	1160
GRAH-72	1725	GRA-72	1275
GRAH-84	2050	GRA-84	1500
GRAH-96	2400	GRA-96	1725

DRAAGBARE VOEDSELVERWARMERS

Draagbare Voedselverwarmers functioneren op 120, 220 of 240 volt.

Roestvrij Staal Behuizing –220-230V

Model	Hoog Wattage	Model	Standaard Wattage
GRH-24	546	GR-24	383
GRH-36	874	GR-36	628
GRH-48	1202	GR-48	874
GRH-60	1530	GR-60	1148
GRH-72	1913	GR-72	1394
GRH-96	2623	GR-96	1885

Model	220-230V		230-240V	
	Watt	Amps	Watt	Amps
GR-B	273	1.30	250	1.04
GRFF	546	2.59	500	2.08
GRFFL	678	3.22	620	2.58
GRFFB	820	3.90	750	3.13
GRFFBL	951	4.52	870	3.63

Aluminium Behuizing – 220-230 Volts

Model	Hoog Wattage	Model	Standaard Wattage
GRAH-18	383	GRA-18	273
GRAH-24	546	GRA-24	383
GRAH-30	721	GRA-30	492
GRAH-36	874	GRA-36	628
GRAH-42	1038	GRA-42	738
GRAH-48	1202	GRA-48	874
GRAH-54	1366	GRA-54	1011
GRAH-60	1530	GRA-60	1148
GRAH-66	1705	GRA-66	1268
GRAH-72	1885	GRA-72	1394
GRAH-84	2241	GRA-84	1639
GRAH-96	2623	GRA-96	1885

Model	220-230V		230-240V	
	Watt	Amps	Watt**	Amps
GRFS-24	546	2.59	500	2.08
GRFSL-24	678	3.22	620	2.58
GRFSR-24	546	2.59	500	2.08
GRFSLR-24	131	0.62	120	5.00

VERWARMDE PLANKEN

Model	220-230V		230-240V	
	Watt**	Amps	Watt	Amps
GRS-18	262	1.25	240	1.00
GRS-24	328	1.56	300	1.25
GRS-30*	404	1.92	370	1.54
GRS-36	481	2.29	440	1.83
GRS-42*	546	2.59	500	2.08
GRS-48	612	2.91	560	2.33
GRS-54*	700	3.33	640	2.67
GRS-60	765	3.64	700	2.92
GRS-66*	842	4.00	770	3.21
GRS-72	918	4.36	840	3.50

Roestvrij Staal Behuizing – 230-240 Volts

Model	Hoog Wattage	Model	Standaard Wattage
GRH-24	500	GR-24	350
GRH-36	874	GR-36	575
GRH-48	1100	GR-48	800
GRH-60	1400	GR-60	1050
GRH-72	1750	GR-72	1275
GRH-96	2400	GR-96	1725

* Verwijzen naar modellen die verschillende voedselpannen kunnen accommoderen: 76 cm=2 pannen, 107 cm=3 pannen, 137 cm=4 pannen en 168 cm=5 pannen.

** Gebaseerd op de standaardbreedte van 50 cm.

ELEKTRISCHE VEREISTEN

Voor juiste installatie in overeenstemming met de plaatselijke elektrische code, een geautoriseerde elektriker raadplegen.

MODELLEN VOORZIEN VAN EEN SNOER EN STEKKER

Installeer een goedgekeurde en gearde contactdoos om het stopcontact van verschillende modellen te ontvangen; alle modellen zijn voorzien van een snoer met stekker.

PERMANENTE INSTALLATIES

Installeer een koperen toevoerleidingsdraad met een standaardmaat van 10, met nominale capaciteit van 90°C (194°F).

CONTROLESCHAKELAARS

Wanneer twee of meer Glo-Rays gemonteerd zijn in een situatie waarbij de warmte van de ene behuizing de temperatuur van de andere behuizing doet toenemen, dan dienen de controleschakelaars geïnstalleerd te worden in een gepaste bedieningskast, uit de buurt van de verwarmde zone. Glo-Rays die bedoeld zijn voor eenvoudige installatie mogen geen ingebouwde schakelaars hebben.

PLAATSING

Om het apparaat op een veilige en juiste manier te gebruiken, is het noodzakelijk dat de voedselverwarmer gemonteerd wordt op een redelijke afstand van brandbare muur- en aanrechttopvlakken.

Wanneer de juiste afstanden behouden blijven, zullen hete gerechten de ideale serveertemperatuur blijven behouden, zonder dat de gerechten overgaan zijn en aan kwaliteit verliezen.

OPMERKING: *Glo-Ray is niet vochtbestendig-niet boven een stoomtafel monteren, tenzij de controleschakelaar zich in een verder gelegen lokatie bevindt.*

⚠ WAARSCHUWING

Dit apparaat moet worden geaard. De aarding moet van de hoofdvoedingsbron komen en vervolgens door heel het apparaat worden aangesloten.

⚠ WAARSCHUWING

Gespecificeerde veilige afstanden moeten behouden blijven tussen de Glo-Ray en brandbare muur- of muurachtige oppervlakken en houten aanrechten of aanrechten die zouden kunnen verkleuren. Indien veilige afstanden niet behouden blijven, kan dit verkleuring en verbranding tot gevolg hebben.

STANDAARD WATTAGE GLO-RAY

Plaats standaard wattage Glo-Rays zodanig dat er een minimum afstand van 25 cm bestaat tussen de onderkant van de Glo-Ray en houten aanrechten of

aanrechten die zouden kunnen verkleuren.

GLO-RAY MET HOOG WATTAGE

Plaats Glo-Rays met hoog wattage zodanig dat er een minimum afstand van 34,3 cm bestaat tussen de onderkant van de Glo-Ray en houten aanrechten of aanrechten die zouden kunnen verkleuren.

GLO-RAY OPGEHANGEN AAN EEN KETTING OF GEMONTEERD TEGEN DE MUUR

Wanneer Glo-Ray opgehangen wordt aan een ketting of gemonteerd wordt met muurconsoles, moet er op gelet worden dat het apparaat een afstand van 7,6 cm verwijderd blijft van een niet-metaalhoudende muur of aangrenzend oppervlak.

MONTAGE

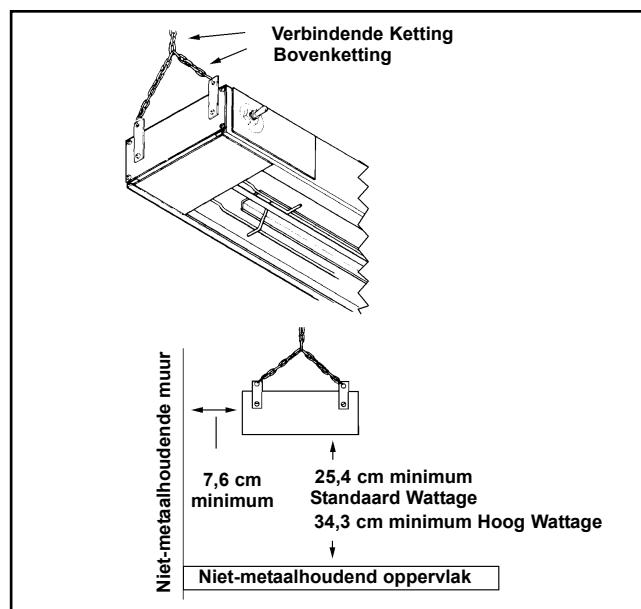
ALGEMEEN

Glo-Rays zijn voorzien van twee muurconsoles aan ieder uiteinde om opgehangen te worden aan een ketting (Zie Figuur 1) of gemonteerd te worden onder een plank of doorgeefluik (Zie Figuur 6). C-Vormige standen, T-Vormige standen, muurconsoles en tubulaire standen zijn voorradig. C-Vormige en T-Vormige Standen kunnen bevestigd worden aan iedere standaard Glo-Ray. Een Glo-Ray kan voorbereid worden voor tubulaire montage indien dit aangevraagd wanneer het apparaat besteld wordt. Alleen aanbevolen montagemethoden en goedgekeurde accessoires gebruiken met uw Glo-Ray.

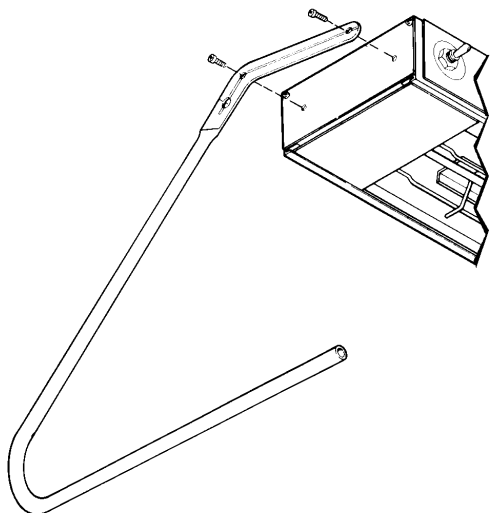


WAARSCHUWING

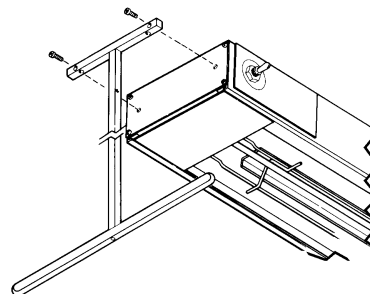
De ketting moet sterk genoeg zijn en veilig bevestigd worden of de Glo-Ray kan loskomen en mogelijk persoonlijke verwondingen veroorzaken of schade aan het apparaat berokkenen.



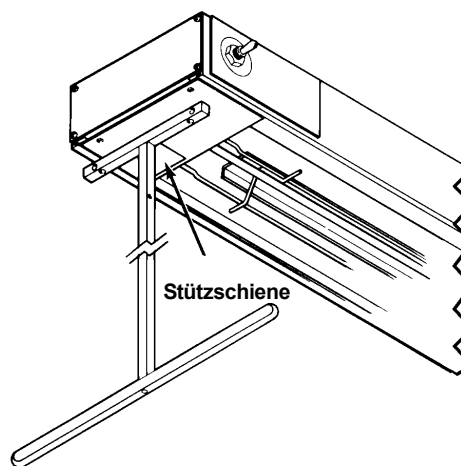
Figuur 1. Montage met een Ketting



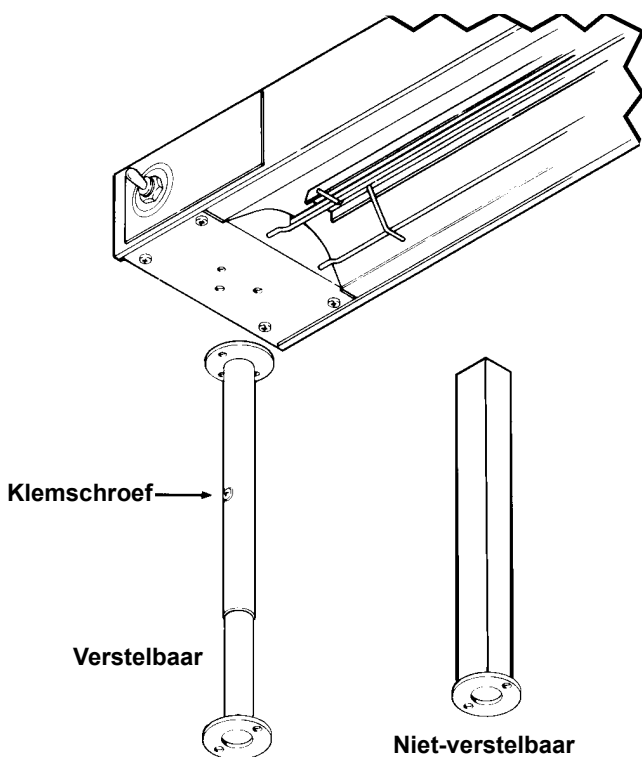
Figuur 2. C-Vormige Montage



Figuur 4. Montage met T-Vormige Uiteinden



Figuur 5. Alternierende T-Vormige Montage



Figuur 3. Montage met Tubulaire Stand

ONDER EEN PLANK

(Zie Figuren 4 & 5)

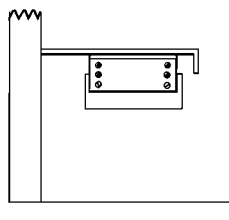
Wanneer de Glo-Ray onder een plank gemonteerd wordt, zorg ervoor dat alle schakelaars zich op een zo koel mogelijke plaats bevinden. **Een bedieningskastje met afstandsbediening is aangeraden.**

VOORZICHTIG

Een minimum luchtspleet van 3,8 cm tussen de voedselverwarmer en de onderkant van de plank is vereist.

Als de schap gerolde of geflenste randen heeft waardoor er een omgekeerd goot ontstaat, moet U de Glo-Ray onder het onderste deel van de gerolde of geflenste kant aanbrengen. Maak gebruik van de optionele, afstelbare hoeksteunen (Zie Figuur 6).

MONTAGE OP PILAREN (RAADPLEEG DE FABRIEK)



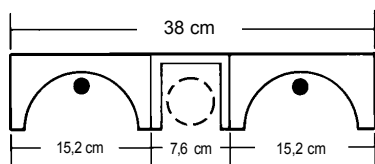
Figuur 6. Montage Onder een Plank met Hoekbeugels

DUBBELE MONTAGE

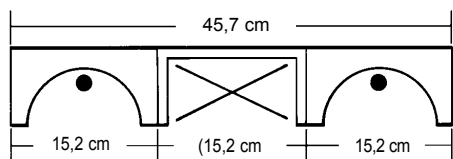
(Zie Figuur 7)

Glo-Ray Verwarmers kunnen naast mekaar gemonteerd worden indien een afstand van niet minder dan 7,6 cm behouden blijft tussen de apparaten.

Dubbele modellen die besteld zijn bij de fabriek, worden geleverd met ofwel een 7,6 of 15,2 cm breed afstandstuk, met of zonder verlichting. Deze dubbele montage afstandstukken zijn alleen voorradig voor aluminium modellen. Raadpleeg de fabriek vooraleer de verwarmers te installeren zonder de naast-elkaarliggende afstandstukken te gebruiken.



DUBBEL MET 7,6 cm
AFSTANDSTUK



DUBBEL MET 6" (15,2 cm) AFSTANDSTUK

Figuur 7. Dubbele Montage

VOORZICHTIG

Het installeren van meer dan twee opwarmers met minder dan 7,6 cm tussen de behuizingen kan resulteren in voortijdig falen van de onderdelen.

SCHOONMAKEN

⚠️ WARNUNG

Dit apparaat is niet bestand tegen waterstralen. Gebruik geen waterstraal omdat apparaat te reinigen.

Om de glans van uw Glo-Ray Voedselverwarmer te behouden, is het aangeraden dat de buitenste opper-

vlakken dagelijks met een vochtige doek schoongemaakt worden. Hardnekkige vlekken mogen verwijderd worden met een goed schoonmaakmiddel voor aluminium of roestvrij staal, of met een niet-schurend schoonmaakmiddel.

VOORZICHTIG: Alleen niet-schurende schoonmaakmiddelen gebruiken. Schurende schoonmaakmiddelen kunnen krassen maken op uw Voedselverwarmer, het uiterlijk van uw apparaat ontsieren en het ontvankelijk maken voor vuilaccumulatie.

Adembeschermers mogen verwijderd worden voor grondig schoonmaken en oppoetsen. Ze dienen dagelijks met een zachte, vochtige doek schoongemaakt te worden. Indien fijne krassen aanwezig zijn, mag een goed schoonmaakmiddel met acryl gebruikt worden om de adembeschermers op te poetsen en krassen te verwijderen.

Die Atemschutzplatten können zum gründlichen Reinigen und Polieren abgenommen werden. Sie sollten täglich mit einem weichen feuchten Tuch abgewischt werden. Falls sie leichte Kratzer aufweisen, kann ein gutes Akrylreinigungsmittel zum Polieren und zur Beseitigung der Kratzer verwendet werden.

VOORZICHTIG: Alleen zachte poetsdoeken dienen gebruikt te worden om adembeschermers schoon te maken. Adembeschermers zijn vervaardigd van splintervrij acryl en krassen kunnen gemaakt worden wanneer ze niet met de nodige zorg behandeld worden.

VERVANGEN VAN AANWEZIGE GLOEILAMP

De aanwezige lamp is een gloeilamp die de te verwarmen zone verlicht. Deze lamp heeft een speciale deklaag als bescherming tegen verwondingen en voedselcontaminatie in het geval de lamp mocht breken. Om de lamp te vervangen, de stroomvoorziening onderbreken en wachten totdat het apparaat afgekoeld is. De aanwezige lampen hebben een draadbasis. De lamp losschroeven van het apparaat en vervangen met een nieuwe gloeilamp met speciale deklaag. Hatco Splintervrije Lampen komen tegemoet aan de NSF vereisten voor het gebruik in omgevingen waar voedsel aanwezig is en uitgesteld is.

VEILIGHEIDSVORZIENINGEN

Geen decoratieve versierde ondervlakken aanbrengen om een gemonteerde Glo-Ray in een doorgeefluis van het zicht te onttrekken.

Alleen aanbevolen montagethoden en materialen gebruiken evenals goedgekeurde accessoires, om persoonlijke verwondingen en schade aan het apparaat te voorkomen.

Zich ervan verzekeren dat de gespecificeerde veilige en juiste afstanden behouden blijven tussen de Glo-Ray en brandbare muur- of muurachtige oppervlakken en aanrechten. Zie PLAATSING.

GENERALITA'

ATTENZIONE in grassetto: sono importanti.
 "AVVERTENZA" segnala un eventuale danno fisico per l'utilizzatore o per terzi. "ATTENZIONE" segnala l'eventuale danno all'apparecchio.

SPECIFICHE ELETTRICHE RISCALDATORE GLO-RAY A RAGGI INFRAROSSI

I riscaldatori Glo-Ray funzionano a 220-230 o 230-240 volt, a seconda delle specifiche dell'ordine.

Glo-Ray in Acciaio Inossidabile – 220-230 Volts

Modello	Alto Wattaggio	Modello	Standard Wattaggio
GRH-24	546	GR-24	383
GRH-36	874	GR-36	628
GRH-48	1202	GR-48	874
GRH-60	1530	GR-60	1148
GRH-72	1913	GR-72	1394
GRH-96	2623	GR-96	1885

Glo-Ray in Alluminio – 220-230 Volts

Modello	Alto Wattaggio	Modello	Standard Wattaggio
GRAH-18	383	GRA-18	273
GRAH-24	546	GRA-24	383
GRAH-30	721	GRA-30	492
GRAH-36	874	GRA-36	628
GRAH-42	1038	GRA-42	738
GRAH-48	1202	GRA-48	874
GRAH-54	1366	GRA-54	1011
GRAH-60	1530	GRA-60	1148
GRAH-66	1705	GRA-66	1268
GRAH-72	1885	GRA-72	1394
GRAH-84	2241	GRA-84	1639
GRAH-96	2623	GRA-96	1885

Glo-Ray in Alluminio – 230-240 Volts

Modello	Alto Wattaggio	Modello	Standard Wattaggio
GRH-24	500	GR-24	350
GRH-36	874	GR-36	575
GRH-48	1100	GR-48	800
GRH-60	1400	GR-60	1050
GRH-72	1750	GR-72	1275
GRH-96	2400	GR-96	1725

Glo-Ray in Acciaio Inossidabile – 230-240 Volts

Modello	Alto Wattaggio	Modello	Standard Wattaggio
GRAH-24	500	GRA-24	350
GRAH-30	660	GRA-30	450
GRAH-36	800	GRA-36	575
GRAH-42	950	GRA-42	675
GRAH-48	1100	GRA-48	800
GRAH-54	1250	GRA-54	925
GRAH-60	1400	GRA-60	1050
GRAH-66	1560	GRA-66	1160
GRAH-72	1725	GRA-72	1275
GRAH-84	2050	GRA-84	1500
GRAH-96	2400	GRA-96	1725

RISCALDATORI PORTATILI

I riscaldatori Glo-Ray funzionano a 220-230V o 230-240V.

Modello	220-230V		230-240V	
	Wattaggio	Amps	Wattaggio	Amps
GR-B	273	1.30	250	1.04
GRFF	546	2.59	500	2.08
GRFFL	678	3.22	620	2.58
GRFFB	820	3.90	750	3.13
GRFFBL	951	4.52	870	3.63

POSTAZIONE PER FRIGGITRICI

Modello	220-230V		230-240V	
	Wattaggio	Amps	Wattaggio	Amps
GRFS-24	546	2.59	500	2.08
GRFSL-24	678	3.22	620	2.5
GRFSR-24	546	2.59	500	2.08
GRFSLR-24	131	0.62	120	5.00

PIASTRA RISCALDANTE

Modello	220-230V		230-240V	
	Wattaggio**	Amps	Wattaggio**	Amps
GRS-18	262	1.25	240	1.00
GRS-24	328	1.56	300	1.25
GRS-30*	404	1.92	370	1.54
GRS-36	481	2.29	440	1.83
GRS-42*	546	2.59	500	2.08
GRS-48	612	2.91	560	2.33
GRS-54*	700	3.33	640	2.67
GRS-60	765	3.64	700	2.92
GRS-66*	842	4.00	770	3.21
GRS-72	918	4.36	840	3.50

* Indica modelli che possono contenere più bacinelle:

76 cm=2 bacinelle, 107 cm=3 bacinelle,
 137 cm=4 bacinelle c 168 cm= 5 bacinelle.

**Dati basati su larghezza standard di 50 cm.

REQUISITI ELETTRICI

Rivolgetevi ad un elettricista esperto in modo che l'installazione sia conforme ai codici locali in vigore.

MODELLI FORNITI CON CAVO E PRESA

Fate installare una messa a terra adatta alla presa dei modelli forniti di cavo e presa.

INSTALLAZIONE PERMANENTE

Fate installare un cavo di alimentazione in rame del calibro non inferiore a 10, normalizzato a 90°C.

INTERRUTTORI DI CONTROLLO

Quando due o più Glo-Ray sono montati vicino, il calore di uno rischia di far aumentare la temperatura dell'altro, occorre quindi installare comandi a distanza, lontani dalla fonte di calore. I Glo-Ray per installazioni multiple non hanno interruttori preinseriti.

POSIZIONAMENTO

Per un sicuro e comodo uso del Glo-Ray è necessario che sia montato ad una distanza ragionevole da muri o soffitti infiammabili. Se le distanze sono corrette, gli alimenti vengono mantenuti ad una temperatura ideale per essere serviti senza che venga superato il grado ottimale di cottura.

NOTA: I Glo-Ray sono sensibili all'umidità- non montarli su tavole a vapore e meno che l'interruttore di controllo non si trovi in una zona diversa.

⚠ AVVERTENZA

E' obbligatoria la messa a terra. La messa a terra deve venire dalla fonte principale di alimentazione ed essere collegata all'apparecchio.

⚠ AVVERTENZA

Mantenere le distanze di sicurezza specificate tra il Glo-Ray ed un muro o superfici infiammabili o da banchi in legno o che rischiano di scolorirsi. Se non vengono rispettate le distanze di sicurezza si rischia di scolorire o infiammare le unit stesse.

GLO-RAY A WATTAGGIO STANDARD

Posizionate i Glo-Ray a wattaggio standard ad una distanza non inferiore a 25 cm dal banco di lavoro o da superfici in legno, in quanto potrebbero scolorire.

GLO-RAY AD ALTO WATTAGGIO

Posizionate i Glo-ray ad alto wattaggio ad una distanza non inferiore a 34,3 cm dal banco di lavoro o da superfici in legno, in quanto potrebbero scolorire.

GLO-RAY CON CATENA DI SOSPENSIONE O MONTATI A MURO

Posizionate il Glo-Ray con catena o con staffe per fissaggio a muro ad una distanza minima di 7,6 cm da una superficie non metallica vicina.

MONTAGGIO

GENERALE

I Glo-Ray sono forniti con 2 piastrine di montaggio per ogni lato per la catena (**Vedere Figura 1**) o per il montaggio sotto un ripiano o in un pass trough (**vedere Figura 6**).

Sono disponibili anche piedi a C, a T, staffe per il fissaggio a muro o piedi tubolari. I piedi a C o a T possono essere attaccati a tutti i Glo-Ray. Il Glo-Ray può essere predisposto per il montaggio di piedi tubolari se richiesto al momento dell'ordine. Usate solo i sistemi consigliati per il montaggio dei Glo-Ray e con gli accessori approvati.

⚠ AVVERTENZA

La catena di sospensione deve essere abbastanza robusta e sicura in quanto il Glo-Ray potrebbe cadere e causare danni personali o alla macchina stessa.

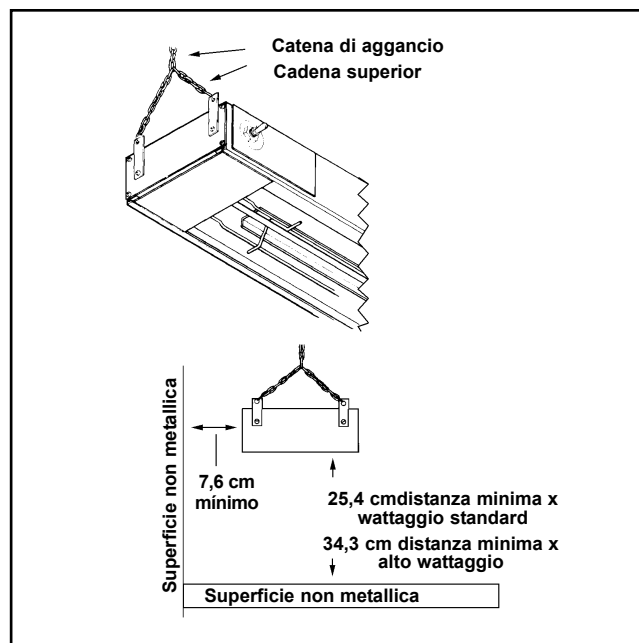


Figura 2. Montaggio Con Catena

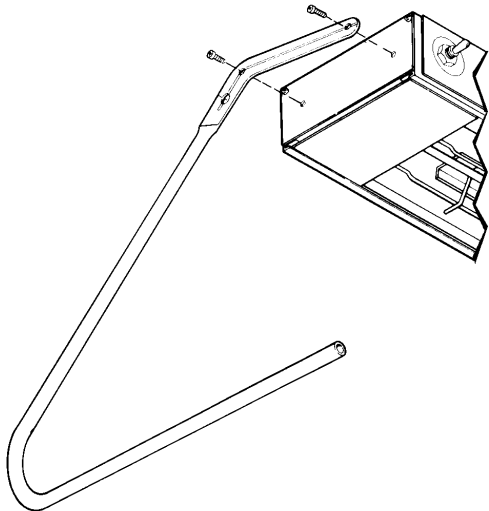


Figura 2. Montaggio con piedi a "C"

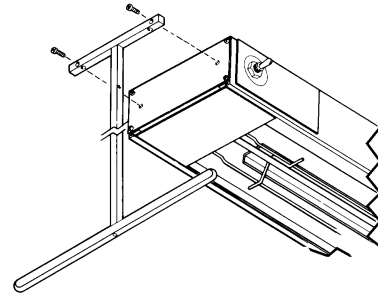


Figura 4. Montaggio con piedi a "T" ai lati

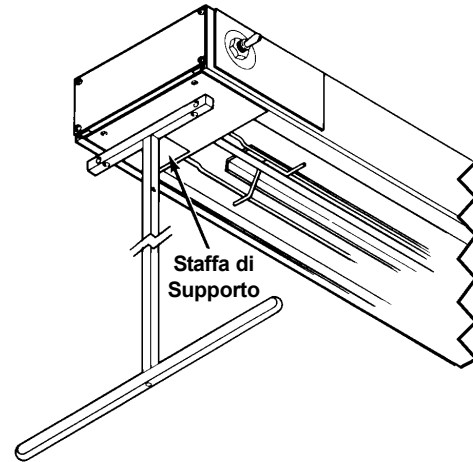


Figura 5. Alternative di montaggio con piedi a "T"

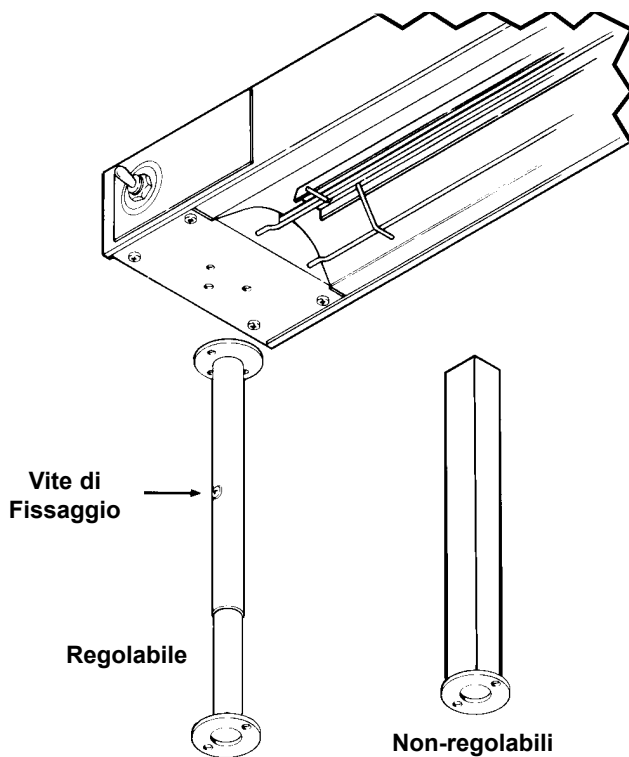


Figura 3. Montaggio con piedi tubolari

SOTTO UNA MENSOLA

(Vedere Figura 4 e 5)

Quando il Glo-Ray viene montato sotto una mensola, mantenete gli interruttori nel luogo più fresco possibile.

E' consigliato installare la scatola dei controlli a distanza.

ATTENZIONE

E' necessario prevedere uno spazio di 3,8 cm per passaggio di aria tra il riscaldatore e la base del ripiano.

Se la mensola ha bordi arrotondati o con coste che formano un canaletto inverso, montare il Glo-Ray sotto la parte più bassa del bordo usando le staffe ad angoli regolabili. **(Vedere Figura 6).**

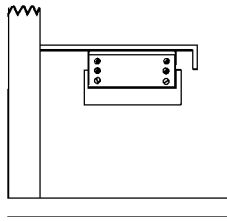


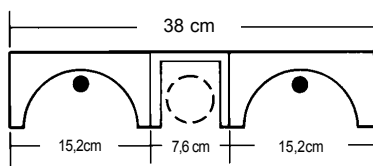
Figura 6. Montaggio sotto una mensola con staffe ad angouo

MONTAGGIO SU UN MONTANTE (Consulte con la Fabrica)

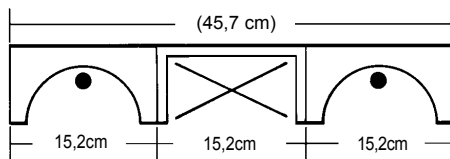
MONTAGGIO DOPPIO (Vedere Figura 7)

Il riscaldatore Glo-Ray può essere montato l'uno a fianco all'altro, rispettando una distanza tra le due unità di almeno 7,6 cm.

Tutti i modelli doppi ordinati vengono spediti con uno spazio di 7,6 cm o di 15,2 cm con o senza luce. Questi spazi sui modelli doppi sono previsti solo sui Glo-Ray in alluminio. Consultate la fabbrica prima di installare Glo-Ray doppi senza nessuno spazio tra loro.



**DOBLE CON ESPACIADOR
DE 7,6 cm**



**DOBLE CON ESPACIADOR
DE 15,2 cm**

Figura 7. Montaggio Doppio

ATTENZIONE

L'installazione di due o più riscaldatori con meno di 7,6 cm di spazio tra le due strutture, potrebbe causare un danneggiamento anticipato dei diversi componenti.

PULIZIA

⚠ ATTENZIONE

Questo apparecchio non può essere pulito a getto ne' per polverizzazione.

Per preservare la finitura del Glo-Ray si raccomanda di pulire quotidianamente la superficie con un panno morbido. Le macchie più resistenti possono essere eliminate con un buon detergente per alluminio o acciaio o con un detergente non abrasivo.

ATTENZIONE: *Utilizzare solo detersivi non abrasivi. Un detersivo abrasivo potrebbe graffiare la superficie del Glo-Ray rovinandone l'aspetto e rendendolo più soggetto all'accumulo di sporco.*

Gli schermi protettivi possono essere rimossi per essere puliti. Devono essere asciugati quotidianamente con un panno morbido. Per lucidare e eliminare dagli schermi protettivi segni e macchie leggere, può essere utilizzato un detergente acrilico.

ATTENZIONE: *Per la pulizia degli schermi protettivi usare solo panni morbidi. Gli schermi protettivi sono di acrilico infrangibile e si graffiano solo se non puliti nei modi consigliati.*

SOSTITUZIONE DELLA LAMPADINA

L'illuminazione del Glo-Ray è ottenuta da una lampadina che illumina l'area riscaldata. Questa lampadina è rivestita di una speciale pellicola che impedisce la frantumazione e quindi danni all'operatore e la contaminazione del cibo, in caso di scoppio della lampadina stessa.

Per sostituire la lampadina, scollegate il Glo-Ray dalla presa di corrente ed aspettate fino a che l'unità non sia fredda. Le lampadine hanno la base filettata. Svitare la lampadina dall'unità e sostituirla con una speciale rivestita. Le lampadine speciali Hatco sono a norma NSF.

PRECAUZIONI DI SICUREZZA

Non utilizzate pannelli decorativi per nascondere il Glo-Ray montato in un pass-through.

Per il montaggio utilizzare solo i metodi raccomandati e materiali ed accessori approvati al fine di prevenire danni personali o all'unità stessa.

Accertatevi che siano mantenute le distanze di sicurezza tra i Glo-Ray ed i muri o superfici infiammabili. Vedere POSIZIONAMENTO.



HATCO CORPORATION

P. O. Box 340500, Milwaukee, WI 53234-0500 U.S.A.

(800) 558-0607 (414) 671-6350

Fax (800) 690-2966 Int'l Fax: (414) 671-3976

www.hatcocorp.com